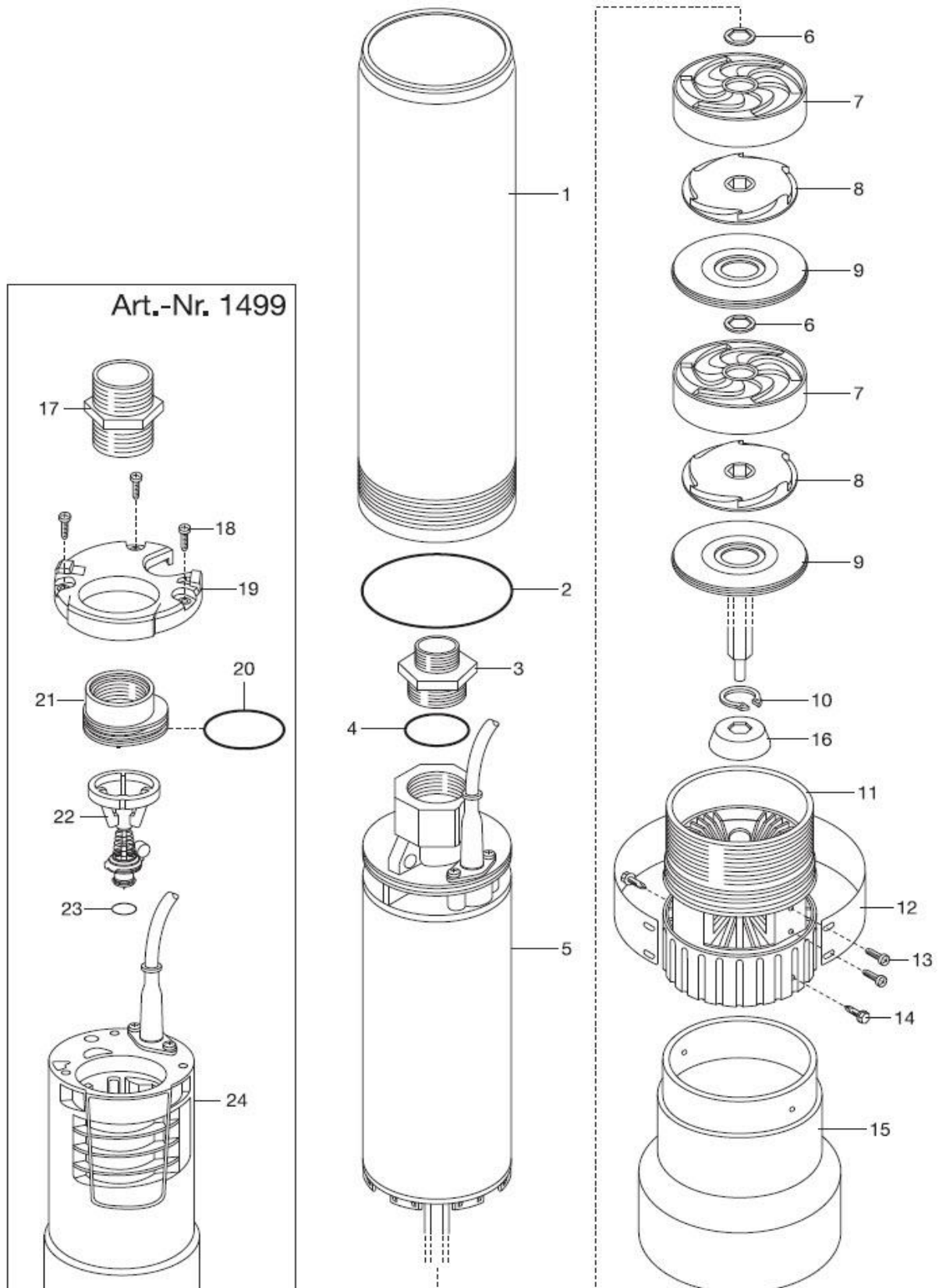




Gardena 1499-20 Premium dieptebronnepomp 6000/5 inox
automatic





Art. 1499

3,4	1489-00.900.01	Premium Tiefbrunnenpumpe 6000/5 inox automatic	Premium Deep Well Pump 6000/5 inox automatic
6	1489-00.900.02	Anschlussstück 1 1/4"	Connector 1 1/4"
7	1489-00.900.03	Dichtscheibe	Gasket
8	1489-00.900.04	Turbinegehäuse	Turbine casing
9	1489-00.900.05	Turbine	Turbine
10	1489-00.900.06	Turbinegehäusedeckel	Turbine casing cover
11	1489-00.900.07	Sicherungsring	Locking ring
12	1489-00.900.08	Pumpenfuß	Pump foot
13	1489-00.900.08	Filtersieb	Filter
14	4200-00.600.27	Blechschaube 4,2x9,5-F-H	Sheet metal screw 4,2x9,5-F-H
15	1489-00.900.09	Schraube	Screw
16	1489-00.900.10	Standfuß	Base
17	1489-00.900.11	Dichtung	Washer
18	1745-00.701.00	Anschlussstück 1" - 1"	Connector 1" - 1"
19	1499-00.900.01	Torxschraube	Screw Torx
20	1499-00.900.02	Deckel	Cover
21	1499-00.900.03	O-Ring	O-ring
22,23	1499-00.900.04	Ventildeckel	Valve cover
23	1499-00.900.05	Rückschlagventil	Non-return valve
	1499-00.900.06	O-Ring	O-ring
	1489-00.900.12	Seil, 22 mtr.	Cord, 22 m

Nur die aufgeführten Teile
sind lieferbar!

Only the mentioned
spare parts are available!